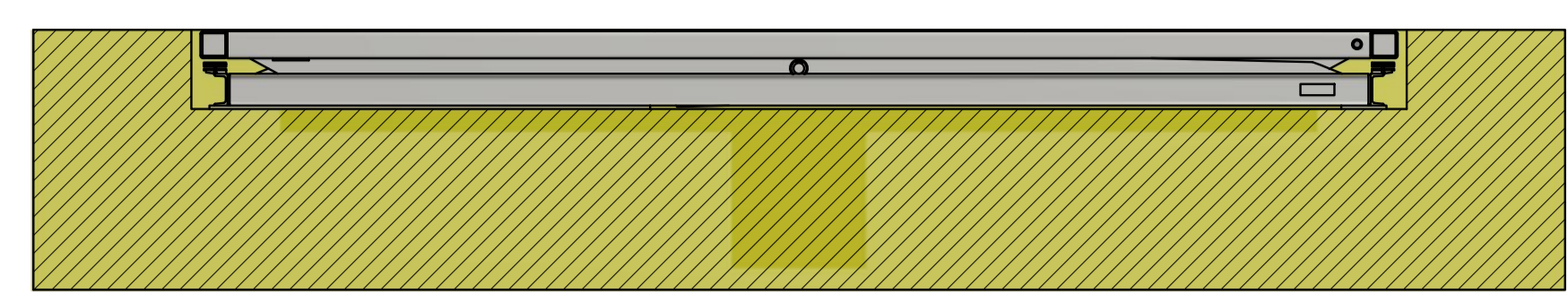
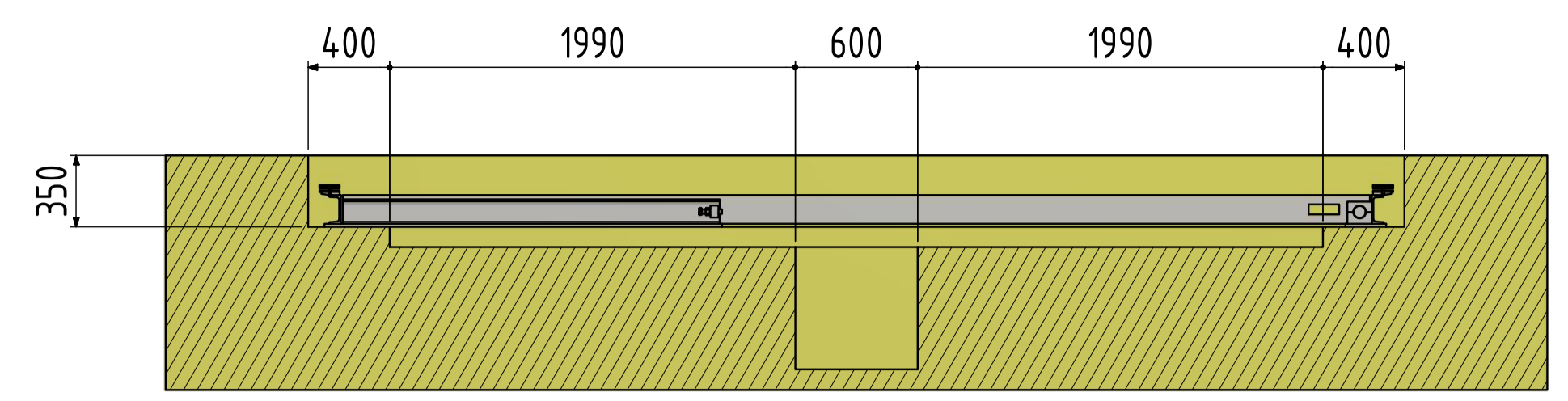
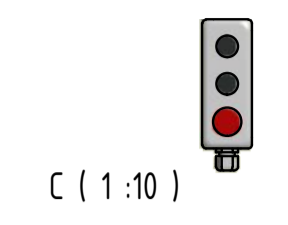


Vista con pianale chiuso/Platform closed view

B-B (1 : 30)

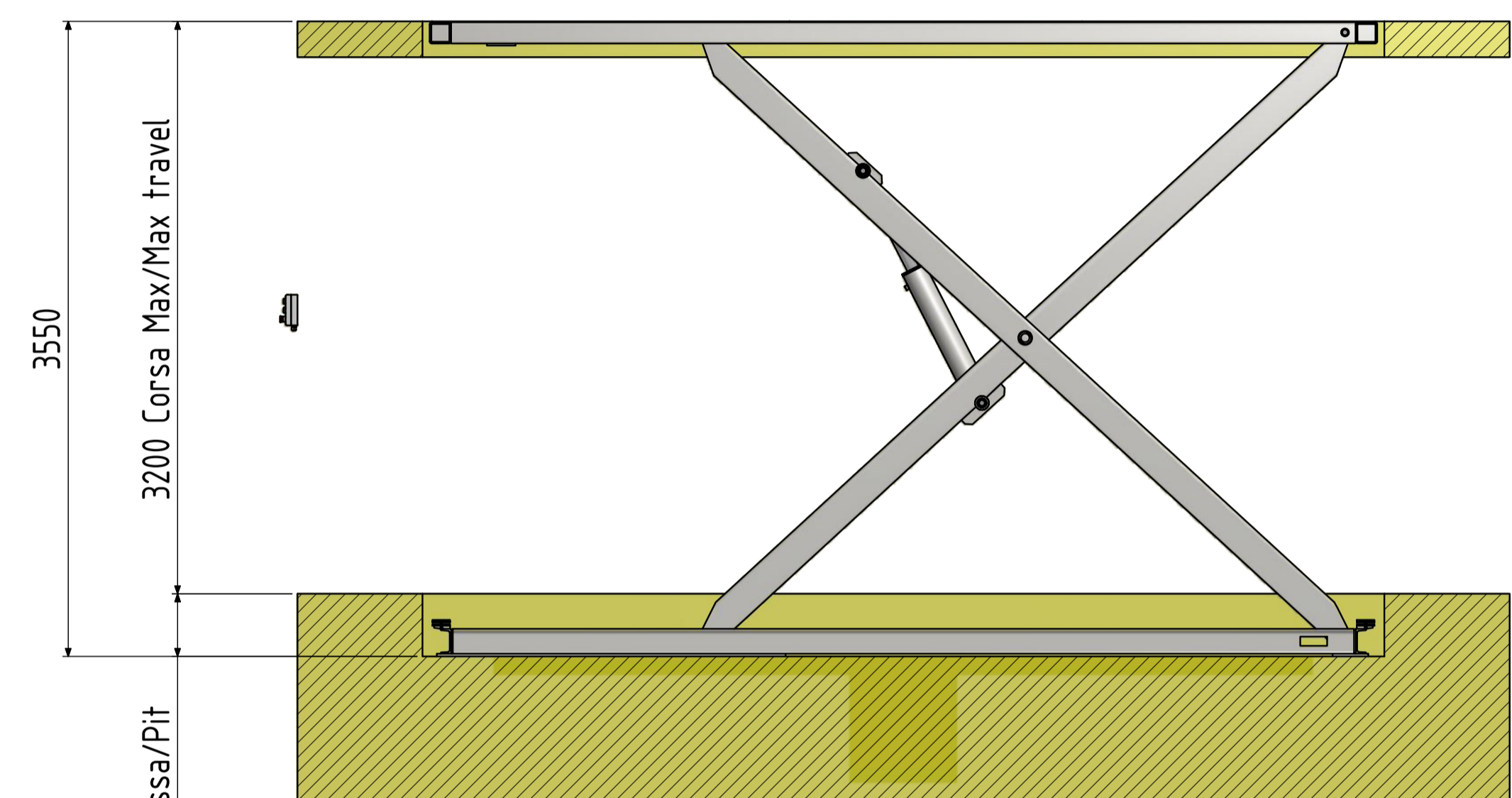


Pulsantiera Esterna di chiamata al piano
External pushbutton panel



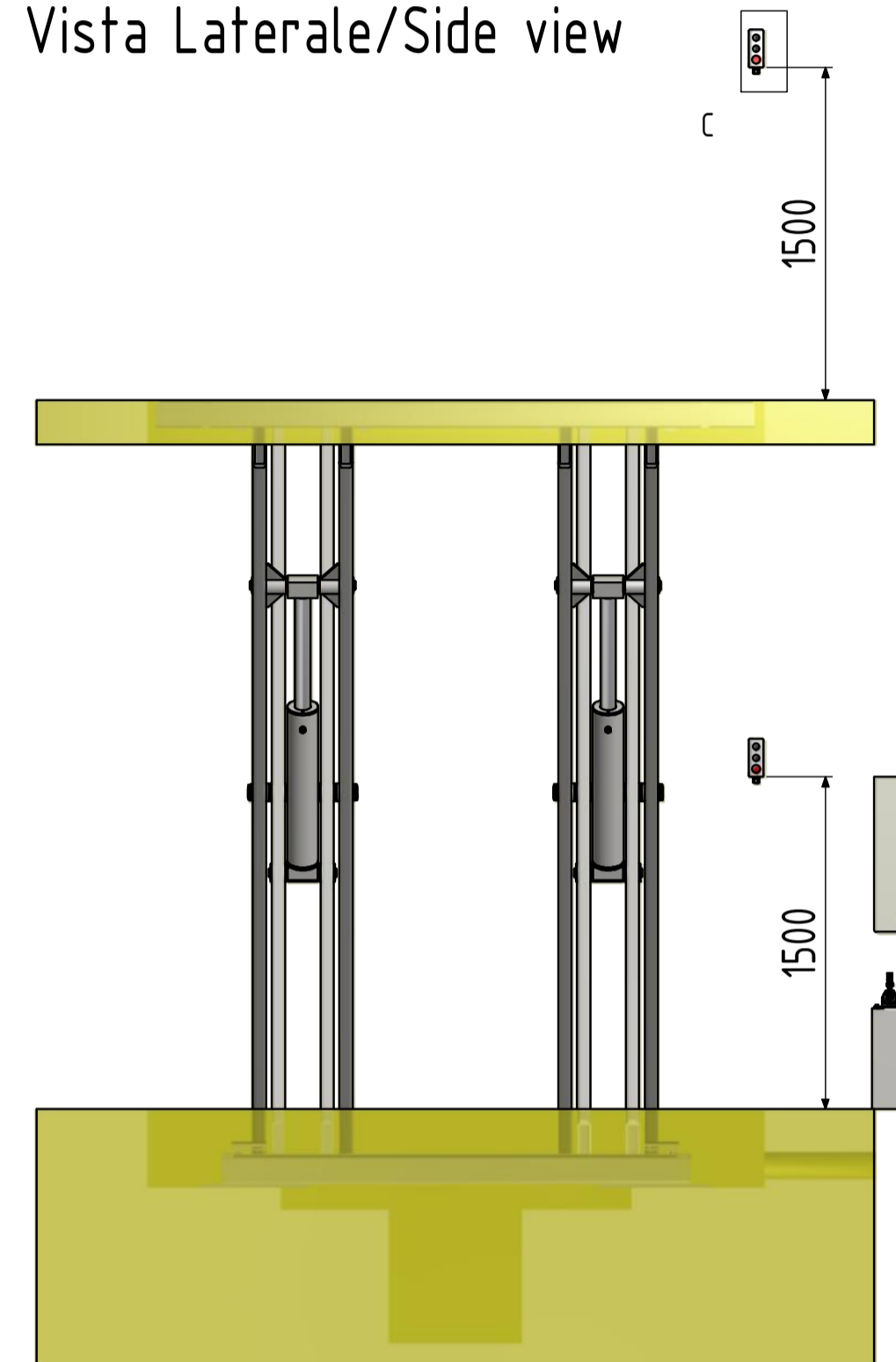
- * zona appoggio basamento toplift 35 in piano
- * anchoring plain basement area

Vista Frontale/Front view



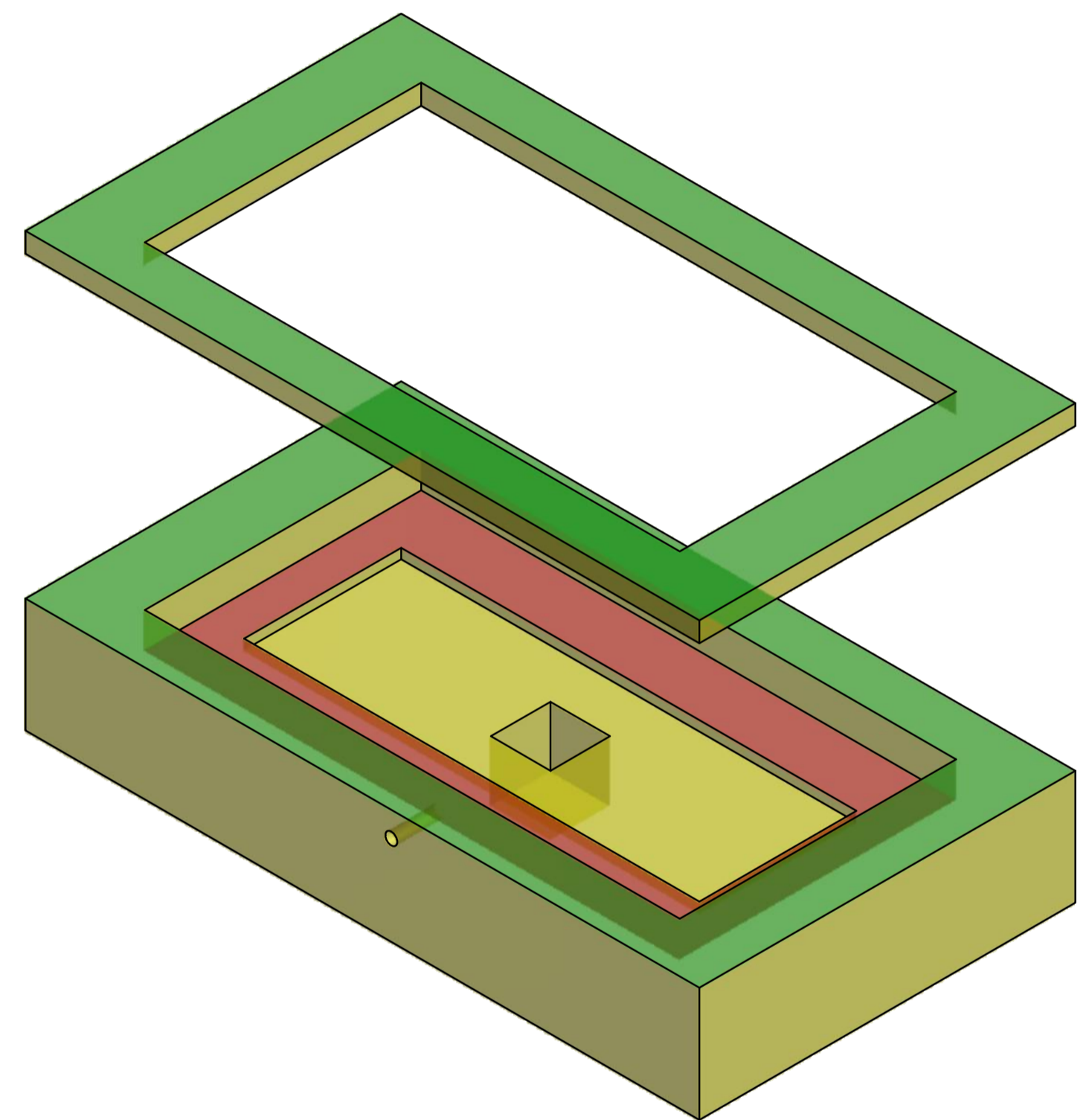
A-A (1 : 30)

Vista Laterale/Side view

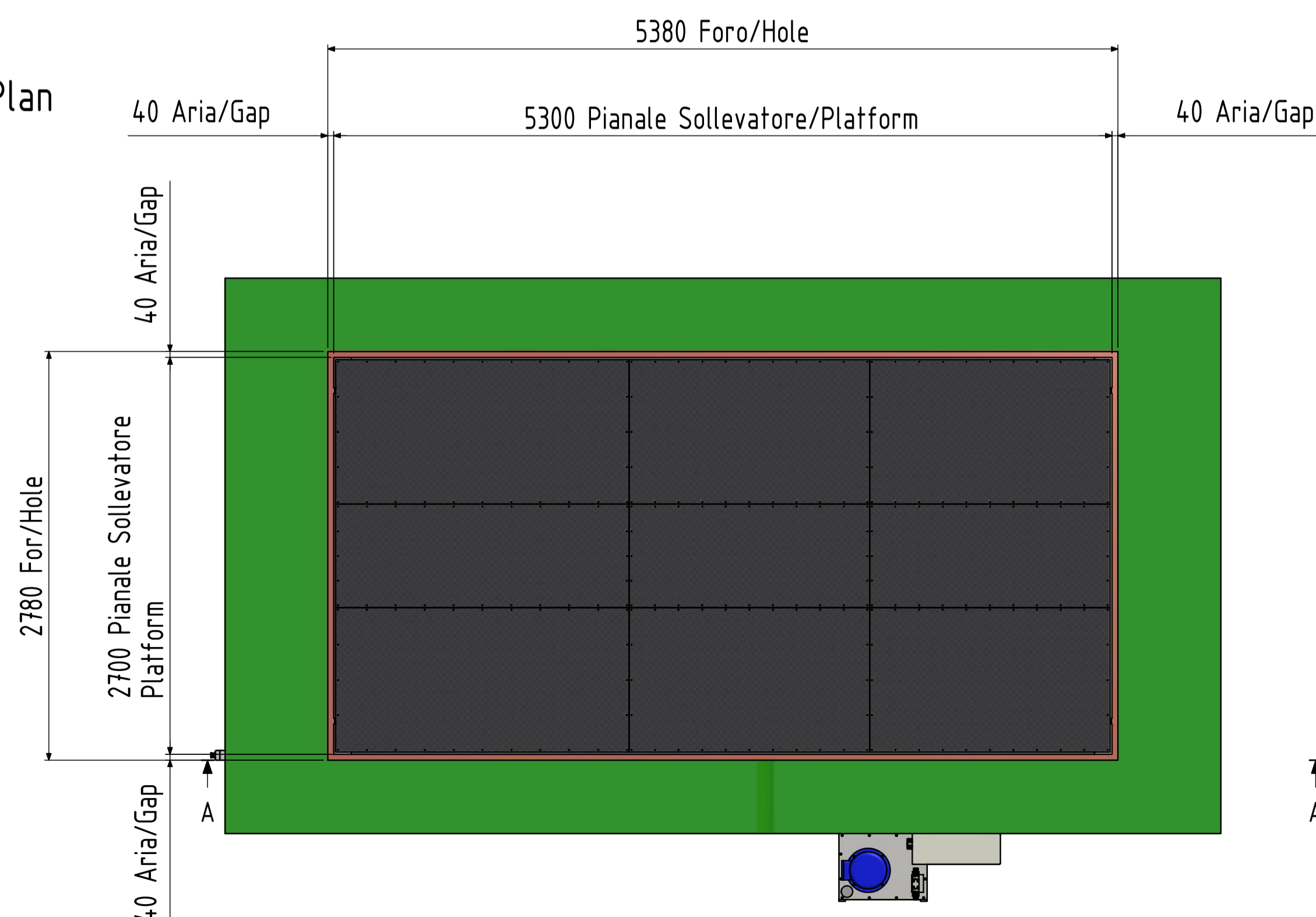


Quadro Elettrico Sollevatore
Electric control panel

Centralina Idraulica con motore da 5,5 kw serbatoio da 75 LT
400 volt trifase
Hydraulic unit motor 5,5 kw tank 75 liters
400 volt 3 PH

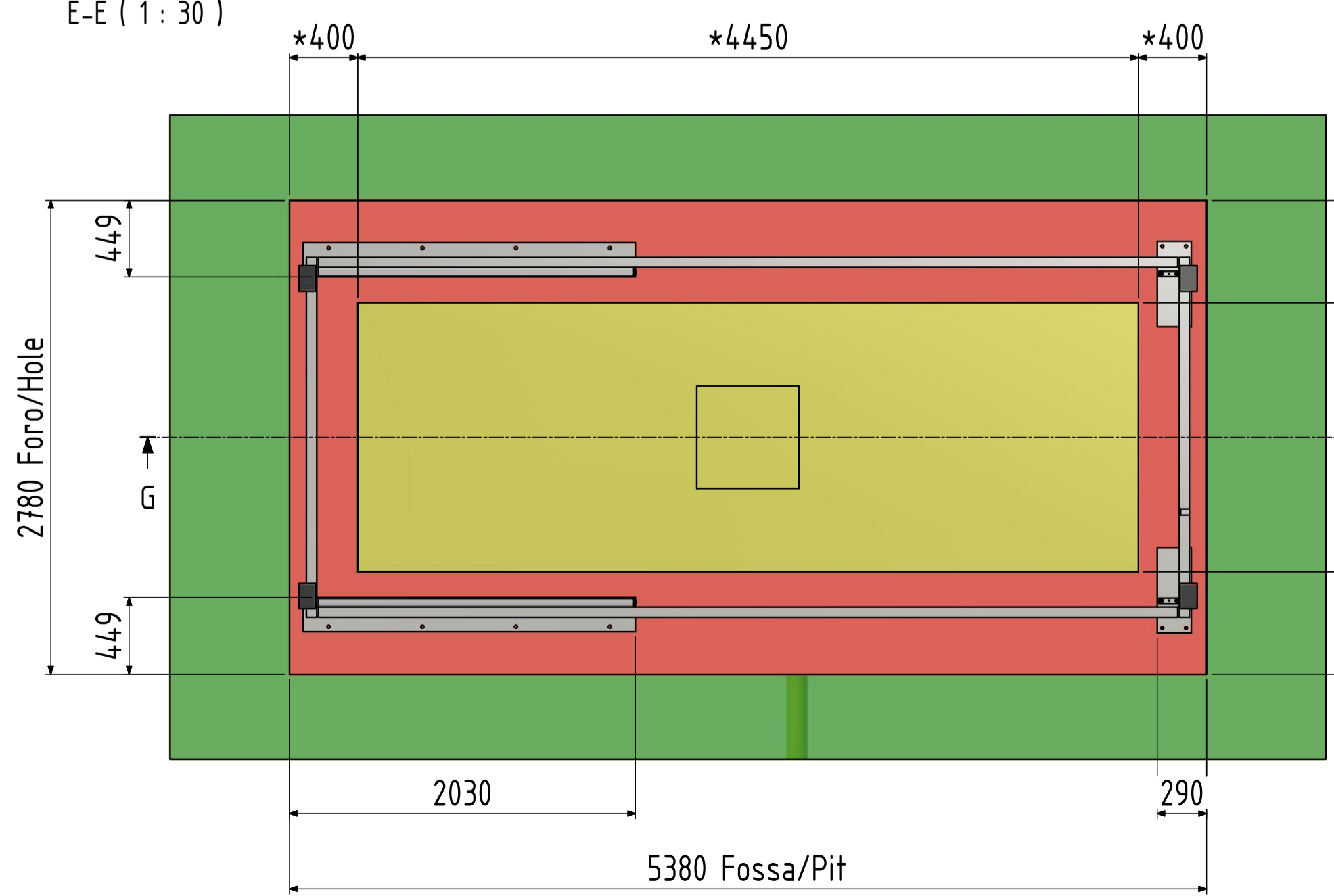


Pianta/Plan view



Vista in pianta per costruzione fossa
Plan view for pit construction

E-E (1 : 30)



Parte in piano
Anchoring plain basement

Zona inclinata per scarico acqua
Inclined water drain

Note:
Pianale/Platform 5300x2700
Fossa/Pit 5380x2780x350

Rev. A	30/11/2012	GF			Prima emissione
Rev. Data	Designer	Verif. Checked	Approvato Approved	Description rev. Rev. description	
Dove non quotato +/- smussare 0,2x45	Lavorazione Working			n° Commessa of order	Scale
UNI EN 22768-2:1996	Traff. Tecnico/Superf. Heat-treatment/Surface			Progetto Project	Formato Size A1
Grado precisione K	Quantità da Costruire Quantity to build			Gruppo Group	
ref. finitura - piano	Peso tot. Total weight 4.175,26 kg			Description Designation	
fino a 10 ± 0,05	DATE: 30/11/2012			Completivo	
+10 a 30 ± 0,10					
+30 a 100 ± 0,20					
+100 a 300 ± 0,40					
+300 a 1000 ± 0,60					
+1000 a 3000 ± 0,80					

